



***Kerzenfiltergehäuse mit aseptischer Abdichtung DIN 11864 für höchste Ansprüche in Biopharma-, Nahrungsmittel- und Getränke-Industrie***

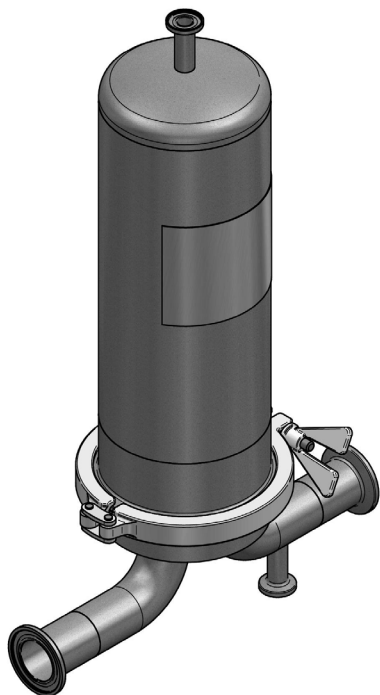
- Vereinfachte Reinigung des Filtergehäuses durch entsprechende Konstruktion und Ausführung - dadurch keimfrei (Aseptische Ausführung)
- Spezielle Abdichtung des Filtergehäuseunterteil zum Dom nach DIN 11864-3
- Hohe Oberflächengüte bis Ra 0,4 für produktberührte Teile möglich
- In zwei Materialarten verfügbar: Edelstahl 316L; 1.4404 oder Hastelloy C22; 2.4602
- Filtergehäuse für Filterelemente mit SOE (single open end) Typ 226; Bajonett mit zwei Laschen und Typ 222; Steckanschluss
- Diverse Anschlüsse wie Anschweissenden und DIN11864 möglich

## **Technische Dokumentation beinhaltet:**

- spezifische Zeichnung
- Einstufung nach DGRL 2014/68/EU
- Werksbescheinigung / Konformitätserklärung
- Oberflächenzertifikat (ohne Protokoll)
- Schweisszertifikat (WPS)
- Materialzeugnis 3.1 / FDA / TSE / BSE / Adi-free
- Bedienungsanleitung



# HCF Kerzenfiltergehäuse



Hygienic Cartridge Filtergehäuse

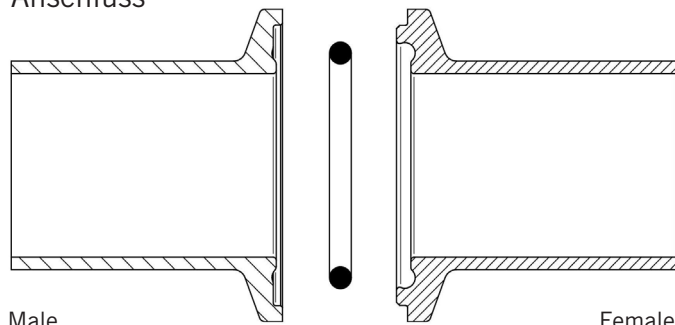
Prozessanschlüsse:

Norm DIN 11864-1 Rohrverschraubung

Norm DIN 11864-2 Flanschverbindung

Norm DIN 11864-3 Klemmverbindung

Anschluss



Male

Female

Wählbares Material für die Dichtungen / O-Ringe:

EPDM / FKM (Viton)

|   |            |   |   |   |    |   |    |   |           |   |     |
|---|------------|---|---|---|----|---|----|---|-----------|---|-----|
|   | <b>HCF</b> | - |   | - |    | - |    | - | <b>UC</b> | - |     |
| <i>Beispiel</i>   | HCF        | - | 1 | - | 10 | - | SS | - | UC        | - | 226 |
| Anzahl Filterelemente                                       |            |   | 1 |   |    |   |    |   |           |   |     |
|   |            |   | 2 |   |    |   |    |   |           |   |     |
|   |            |   | 3 |   |    |   |    |   |           |   |     |
| Länge der Filterelemente (in Inch)                          |            |   |   |   | 05 |   |    |   |           |   |     |
|   |            |   |   |   | 10 |   |    |   |           |   |     |
|   |            |   |   |   | 20 |   |    |   |           |   |     |
|   |            |   |   |   | 30 |   |    |   |           |   |     |
|   |            |   |   |   | 40 |   |    |   |           |   |     |
| Filtergehäusematerial Edelstahl 1.4404                      |            |   |   |   |    |   | SS |   |           |   |     |
| Filtergehäusematerial Hastelloy 2.4602                      |            |   |   |   |    |   | HC |   |           |   |     |
| Filtergehäuse mit abnehmbarem Dom mit Clamp Verschluss      |            |   |   |   |    |   |    |   | UC        |   |     |
| Filterelement SOE (single open end), Bajonett mit 2 Laschen |            |   |   |   |    |   |    |   |           |   | 226 |
| Filterelement SOE (single open end), Steckanschluss         |            |   |   |   |    |   |    |   |           |   | 222 |



Für weitere Informationen stehen wir Ihnen gerne zur Verfügung.  
Bitte kontaktieren Sie uns. Gerne sind wir für Sie da.

Haldenstrasse 11 • CH-8181 Höri • Switzerland  
Phone ++41 43 411 44 77 • Fax ++41 43 411 44 78  
info@sefiltec.com • www.sefiltec.com