

Mehr Präzision.



optris® CT P7

Präzise berührungslos Temperaturen messen
an Kunststoffen von 0°C bis 500°C



VORTEILE

- Genaue Temperaturmessung an dünnen Kunststoff-Folien wie z. B. PE, PU, PTFE, PA
- Robust und ohne Kühlung einsetzbar bis 85°C Umgebungstemperatur
- Separate Elektronik mit leicht zugänglichen Programmier Tasten und beleuchtetem LCD-Display
- Wählbare Analogausgänge 0/4-20 mA, 0-5 V, 0-10 V, Thermoelement Typ K oder J
- Optional USB, RS 485, RS232 Schnittstelle, Relais-Ausgänge (2 x potentialfrei), CAN-Bus, Profibus DP, Ethernet

Allgemeine Parameter	
Schutzklasse	IP 65 (NEMA-4)
Umgebungstemperatur	Messkopf: -20°C - 85°C Elektronik: 0°C - 85°C
Lagertemperatur	Messkopf: -40°C - 85°C Elektronik: -40°C - 85°C
Relative Luftfeuchtigkeit	10 - 95 %, nicht kondensierend
Vibration (Messkopf)	IEC 68-2-6: 3 G, 11-200 Hz, jede Achse
Schock (Messkopf)	IEC 68-2-27: 50 G, 11 ms, jede Achse
Gewicht	Messkopf 200 g (mit Massivgehäuse) Elektronik 420 g
Elektrische Parameter	
Ausgänge/analog	Kanal 1: 0/4 - 20 mA, 0 - 5/10 V, Thermoelement J, K Kanal 2: Messkopftemperatur (-20 - 180°C als 0 - 5 V oder 0 - 10 V), Alarmausgang
Alarmausgang	Open - collector (24V/50mA)
Optional	Relais: 2 x 60 V DC/42 V AC _{eff} ; 0.4 A; potentialfrei
Ausgänge/digital (optional)	USB, RS232, RS485, CAN, Profibus DP, Ethernet
Ausgangs impedanzen	mA max. 500 Ω (bei 5 - 36 V DC) mV min. 100 kΩ Lastwiderstand Thermoelement 20 Ω
Eingänge	programmierbare Funktionseingänge für externe Emissionsgradeinstellung, Hintergrundstrahlungskompensation, Trigger (Rücksetzen der Haltefunktion)
Kabellänge	3 m (Standard), 8 m, 15 m
Stromverbrauch	max. 100 mA
Spannungsversorgung	8 - 36 V DC

Messtechnische Parameter	
Temperaturbereich (skalierbar über Programmier Tasten oder Software)	0°C - 500°C
Spektralbereich	7,9 μm
Optische Auflösung	10:1
Systemgenauigkeit ² (bei Umgebungstemperatur: 23 ±5°C)	±1 % oder ±1,5°C ¹
Reproduzierbarkeit ² (bei Umgebungstemperatur: 23 ±5°C)	±0,5 % oder ±0,5°C ¹
Temperaturauflösung (NETD)	0,5°C
Einstellzeit	150 ms
Emissionsgrad/Verstärkung (einstellbar über Programmier Tasten oder Software)	0,100 - 1,100
Transmissionsgrad (einstellbar über Programmier Tasten oder Software)	0,100 - 1,100
Signalverarbeitung (Parameter einstellbar über Programmier Tasten oder Software)	Maximal-, Minimalwerthaltung, Mittelwert; erweiterte Haltefunktion mit Threshold und Hysterese

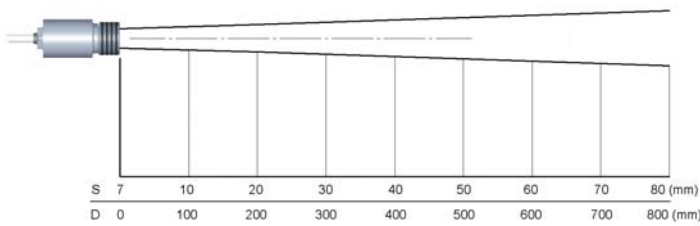
¹ es gilt der jeweils höhere Wert

² bei Objekttemperaturen ≥ 25°C

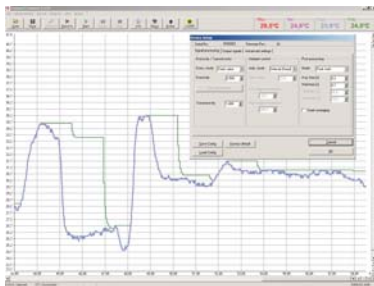
optris® CT P7

Optische Parameter

10:1 Optik



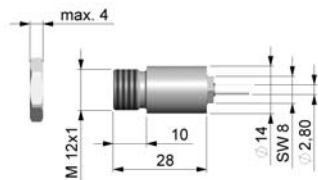
Compact Connect Software



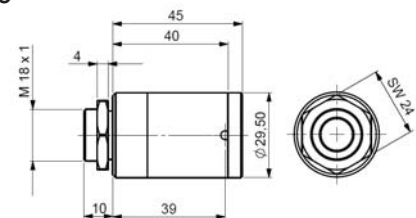
- Multitasking-fähige Software zur Parametrierung und Fernüberwachung des Sensors
- Graphische Darstellung und Aufzeichnung der Temperaturmesswerte zur späteren Analyse und Dokumentation mit einer Erfassungszeit von 1 ms
- Programmierung der Sensorparameter und Signalverarbeitungsfunktionen
- Skalierung der Ausgänge und Parametrierung der Funktionseingänge des Sensors
- Automatische Emissionsgradkorrektur
- Die Software CompactConnect ermöglicht die individuelle Anpassung des Sensors an die Messaufgabe des Anwenders

Abmessungen

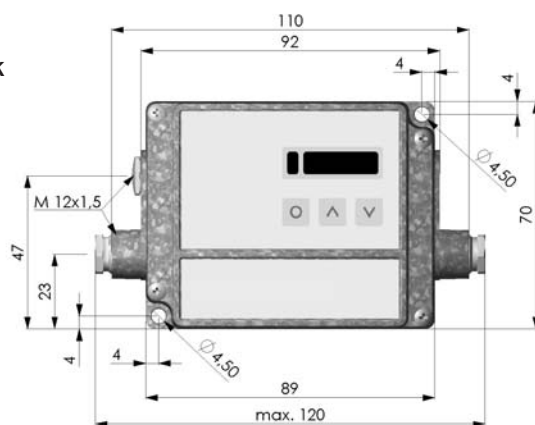
Messkopf



Massivgehäuse



Elektronik



Messtechnik Schaffhausen GmbH

Mühlenstrasse 4, CH-8260 Stein am Rhein, Telefon +41 52-672 50 00, Telefax +41 52-672 50 01, www.mts.ch, e-mail: info@mts.ch

Messen Prüfen Automatisieren www.mts.ch

